

Technické specifikace pro vícevrstvé a masivní dřevěné podlahy ESCO

Důležité upozornění:

Prosíme prostudujte si pečlivě tyto technické specifikace (dále jen TS) a v případě pochybností, či nejasností nás kontaktujte ještě před podpisem závazné objednávky. Jde o to, abychom tím předešli nedorozuměním a vy jste věděli přesně, jakou podlahu obdržíte. V případě stížností, reklamací nebo rozporu, jsou tyto TS společně se Všeobecnými obchodními podmínkami a platným ceníkem, základem pro jejich řešení. Všichni zákazníci jsou písemně informováni na každém potvrzení objednávky, kde tyto TS naleznou. TS jsou zveřejněné na www.escogroup.eu a www.escopodlahy.cz. Zákazník automaticky přijímá tyto technické specifikace při objednání produktů společnosti ESCO.

Obsah

1.	Specifikace výrobku	1
2.	Expediční a skladovací podmínky pro podlahy a truhlářské výrobky	2
3.	Kvalitativní třídy jakosti dřeva pro lamely a masivní podlahy	2
4.	Povrchová úprava podlah	4
5.	Parametry, vlastnosti a normativní reference ESCO podlah	7
6.	Truhlářské výrobky	8

1. Specifikace výrobku

Tyto TS určují vlastnosti vícevrstvých parket a dílců z jednoho kusu dřeva s drážkou a/nebo perem pro použití jako **podlahovina v interiéru**. Zahrnuje vícevrstvé parkety a dílce z jednoho kusu dřeva s povrchovou úpravou i bez ní.

Dále tyto TS popisují jednotlivé kategorie truhlářských výrobků.

1.1. Dřevo

Pro výrobu se používá evropský dub "Quercus robur – DUB letní " a "Quercus petraea – Dub zimní". Dřevo je certifikováno PEFC certifikátem. Dubové dřevo je přírodní materiál, dar Matky Přírody, a jeho původ tak ovlivňuje **rozmanitou anatomickou stavbu** i **barevnostní rozdíly hotového výrobku**, kterým se nelze vyvarovat. Po instalaci dřevěné výrobky, v měnících se podmínkách okolního prostředí, pracují. S vlhkostí okolního prostředí se mění rozměry dřevěných prvků podlah i ostatních výrobků a mění se i jejich barva v závislosti na intenzitě okolního, zejména přírodního světla.

1.2. Podlahové dílce z jednoho kusu dřeva

Jedná se o tzv. **masivní podlahu**. Jednotlivé parketové dílce jsou celé, včetně spoje, vyrobeny z jednoho kusu dřeva.

1.3. Vícevrstvá parketa

Vícevrstvá parketa může být **2 vrstvá, nebo 3 vrstvá**.

V případě 2 vrstvé parkety je tato tvořena nášlapnou vrstvou, tzv. lamelou, z přírodního dřeva, která je nalepena na jádrovou vrstvu podlahy, kterou tvoří překližovaná deska.

V případě 3 vrstvé parkety je podlahový sendvič tvořený lamelou z přírodního dřeva, která je nalepená na 2 vrstvě, laťovkovém středu. Střední vrstvu podlahy tvoří laťovkový střed a spodní stranu silnější dýha z jehličnatého dřeva.

Vícevrstvá podlaha je ve všech směrech rozměrově **stabilnější** než masivní podlaha.

2. Expediční a skladovací podmínky pro podlahy a truhlářské výrobky

Podlahy jsou expedovány na paletách. Paletu tvoří různý počet balíků podlah, podle objednávky. Každý balík podlah je fixovaný páskováním a je zabalený do smršťovací folie, která jej chrání proti vnějším vlivům (prachu a vlhkosti). Balíky podlah jsou po uložení na paletu fixovány páskováním. Celá paleta je následně zakryta z horní strany a kratších boků PE folií a ze všech stran obalena průtažnou folií. Uvedený systém zabezpečuje, aby měla podlaha v době expedice předepsaný obsah vlhkosti, který je stanovený v dále specifikovaných standardech.

Nikdy neskladujte podlahy v prostředí s relativní vlhkostí vzduchu **mimo doporučený rozsah:**

Krátkodobě (pouze přeprava): $\leq 30\%$ a $\geq 70\%$

Dlouhodobě (před pokládkou): **40% až 60%**

Upozornění:

S prodlouženou dobou expozice mimo doporučenou vlhkost prostředí se mohou u podlahy objevovat tvarové a zrakové abnormality. Relativní vlhkost prostředí pod 30 % a nad 70 % se považuje za extrémní. Např. při obsahu vlhkosti 5 % bude produkt reagovat extrémně, objeví se výsušné praskliny a změnou rozměrů dojde k vytvoření spár mezi prvky. Může dojít k trvalé deformaci prken podélnými i příčnými průhyby, torzí apod. V případě extrémně vysoké vlhkosti prostředí dojde k vyboulení podlahy plošným bobtnáním, podlaha může být napadena plísní apod. Zákazník a dopravce musí také zabezpečit podlahu tak, aby nemohlo dojít ke kontaktu podlahy s vodou např. deštěm při vykládce apod.

Pokud Esco neobdrží od zákazníka žádné informace nebo reklamaci ohledně obsahu vlhkosti výrobku při dodání, automaticky to Esco považuje za potvrzení, že tento faktor je v pořádku a další reklamace ohledně vlhkosti nejsou možné. Pro měření vlhkosti musí zákazník použít certifikovaný a kalibrovaný přístroj a metodu dle platných norem.

3. Kvalitativní třídy jakosti dřeva pro lamely a masivní podlahy

Dřevo se třídí do jednotlivých kvalitativních tříd ručně v průběhu jeho opracování. Protože zařazení některých znaků do jednotlivých tříd je vždy subjektivní a záleží i na celkovém vzhledu podlahy, může být v jedné kvalitativní třídě zastoupen určitý podíl jiné třídy. Toto zastoupení je určeno příslušným standardem výrobku a související volnou třídou pro třídění dřeva.

3.1 Třída Elegance:

- **Povoleny** jsou malé suky, přirozené barevnostní rozdíly a přirozená kresba stavby dřeva
- **Není povolen** výskyt hmyzu, běli, zárostů, hniloby
- Výběrová kvalita, která má působit velmi **klidným až uniformním** dojmem čistého dřeva
- Pozn.: pro určité typy výrobků se používá společná napadající kvalita Elegance/Superb (viz. technické listy výrobků)

3.2 Třída Superb:

- **Povoleny** jsou středně velké tmelené a uzavřené suky, přírodní barevnosti a živé strukturální rozdíly a menší trhliny
- **Není povolen** výskyt hmyzu, běli, zárostů, hniloby
- Kvalita směřující více k přírodnímu charakteru, ale **bez velkých, rušivých** růstových anomálií
- Třída Superb se také používá pro výrobu řady Pelgrim

3.3 Třída Calm:

- **Povoleny** jsou středně velké tmelené a uzavřené suky, přírodní barevnosti, živé strukturální rozdíly a menší trhliny. Běl bez omezení.
- **Není povolen** výskyt hmyzu, zárostů, hniloby
- **Velmi klidný dojem** téměř čistého dřeva je zde v přímém kontrastu s neomezeným podílem jarního dřeva (běli). Toto vytváří příjemnou harmonii, kdy i výběrové dřevo s velmi omezeným výskytem přirozených růstových znaků působí přírodně a přirozeně

3.4 Třída Original:

- **Povoleny** střední a větší tmelené a zdravé suky, tmelené praskliny a přirozené součásti stavby dřeva jako jádro, běl podél jedné dlouhé strany, přírodní barevnosti a živé strukturální rozdíly
- **Není povolen** výskyt hmyzu
- Kvalita vykreslující přirozený **charakter** dubového dřeva v **zastoupení všech růstových znaků** a vad s omezením silně rustikálního dřeva

3.5 Třída Special Rustic:

- **Povoleny** otevřené tmelené suky, praskliny a křížové tvary suků s neomezenou velikostí, jakékoliv přírodní barevné variance, běl, všechny růstové anomálie a znaky
- **Není povolen** výskyt hmyzu
- Kvalita vykreslující zcela **silně rustikální charakter** dřeva

3.6 Třída Karel IV:

- **Povoleny** velmi živé, otevřené tmelené a netmelené suky, praskliny a křížové suky bez omezení velikosti, extrémní přirozené barevné variace, běl
- **Není povolen** výskyt hmyzu a větší tmelené nezdravé suky
- Speciální tříděný dubový materiál **starého stylu**

4. Povrchová úprava podlah

Finální **povrch podlah** obecně je zásadně **ovlivněn anatomii dřeva**. Ta způsobuje nerovnoměrnosti plochy ve vztahu k drsnosti/hladkosti. Průběh cév, pórů, suků a nestejná hustota dřeva v různých částech stromu potom ovlivňuje množství absorbované povrchové úpravy. Toto způsobí **rozdíly v barvě plochy** a rozdíly v barvě mezi jednotlivými parketami. Stejně tak má na výsledek povrchové úpravy vliv i množství, posloupnost a způsob provedení následujících výrobních operací. Celková barva podlahy bude tedy i v případě použití stejného oleje, rozdílná v případě, že bude povrch podlahy kartáčovaný, nebo pouze hladce broušený. Pro povrchovou úpravu podlah mohou být použity následující výrobní operace, nebo jejich kombinace.

4.1. Fáze na parketách

Fáze je ofrèzování ostrého úhlu obvodu nášlapné plochy podlahové parkety (prkna) pod úhlem 45°. Velikost plochy fáze může být ovlivněna následnými výrobními operacemi. Výrobek může být dodán podle volby zákazníka bez fáze, s podélnou fází (standard) anebo s fází po celém obvodu parkety. Esco z praktických důvodů **nedoporučuje** zejména pouze broušený **výrobek bez fáze**. Mezi prvky může vznikat vlivem změn vlhkosti prostředí výškový přesah mezi prvky a při zachování ostré hrany prvku bez fáze, nemusí být toto pro některé uživatele komfortní.

4.2. Hoblování

Hoblovaný povrch podlahy se vyznačuje velmi hladkým až sklovitým povrchem. Struktura dřeva na povrchu je o mnoho uzavřenější, než u broušení a kartáčování. Povrch podlahy je ponechán takový, jaký je po hoblovacích nožích. V ploše mohou být patrné drobné vlky, jako stopy po rotačních, hoblovacích nožích. Toto je v tomto případě žádoucí a nejedná se o vadu.

4.3. Kytování

Všechny **parkety** jsou před procesem kytování **zbaveny** anatomicky **měkkých částí** jako mohou být například dřev, měkké části suků, zákory, zárosty apod. Dále jsou odstraněny části dřeva, které by se mohly z podlahy uvolnit v průběhu užívání. **Plošné nerovnoměrnosti a otvory** jsou po tomto zásahu **kytovány** termoplastickým tmelem v barvě dle nabídky. **Tmelená místa**, jako suky a praskliny mohou být oproti dřevěné ploše **propadlé**, což není vada a je to způsobeno mírným smrštěním tmele při chladnutí anebo např. kartáčováním. Termoplastický tmel absorbuje významně **méně pigmentu** z povrchové úpravy olejováním. Kytovaná místa tedy mohou být výrazně **méně probarvená** než okolní dřevo. Toto je závislé na zvolené barvě tmelu a jeho kontrastu od zvolené barvy oleje. Není to vada.

U kvalitativní třídy Pelgrim jsou suky tmeleny speciálním ekologickým tmelem, která je probarvená stejným odstínem jako podlaha. Tento kyt se po oxidačním sušení, což trvá cca 3 týdny, propadá do suku, čímž vytvoří nenapodobitelnou plasticitu podlahy. Nedoporučuje se dotýkat kytu během pokládky podlahy, pokud není zcela zatvrdlý.

U kvalitativní třídy Karel IV. Jsou suky tmeleny přírodním tmelem na vodní bázi, který vytvrzuje tím, že po aplikaci přirozeně vyschne.

4.4. Broušení

Jemnost broušení **přizpůsobujeme** tomu, aby podlaha následně dobře **absorbovala povrchovou úpravu** olejováním. Povrch broušené podlahy je proto **jemně drsný**. Povrch může mít oblasti s drsnějšími a hladšími místy, což se může přenést na hotový výrobek, zejména tehdy, pokud je i čpavkovaný. Toto není vada.

4.5. Postaršování

Postaršování je proces, kdy je povrch podlahy záměrně, ručně, nebo strojně upraven tak, aby **povrch nové podlahy** vypadal, jako dlouhodobě **používaný**. Postaršení je tedy buď **výroba** mechanických **defektů** v ploše (vrypů, otlaků) anebo imitace **nedokonalostí** předešlého výrobního procesu (vlny, nebo stopy po nástrojích, pilách apod.). **Efekt postaršování** je ovlivněn tvrdostí, strukturou, suků na povrchu dřeva a také rozměrem parkety. Díky tomu je v různých místech **nepravidelný**, což je žádoucí. Mechanické zásahy do přirozené stavby dřeva vedou k porušení anatomických struktur dřeva. Toto významně ovlivňuje schopnost povrchu absorbovat rozdílné množství pigmentu při následné povrchové úpravě. Vyrobené defekty tedy mají zpravidla tmavší barevný odstín než okolní plocha. Nejedná se o vadu.

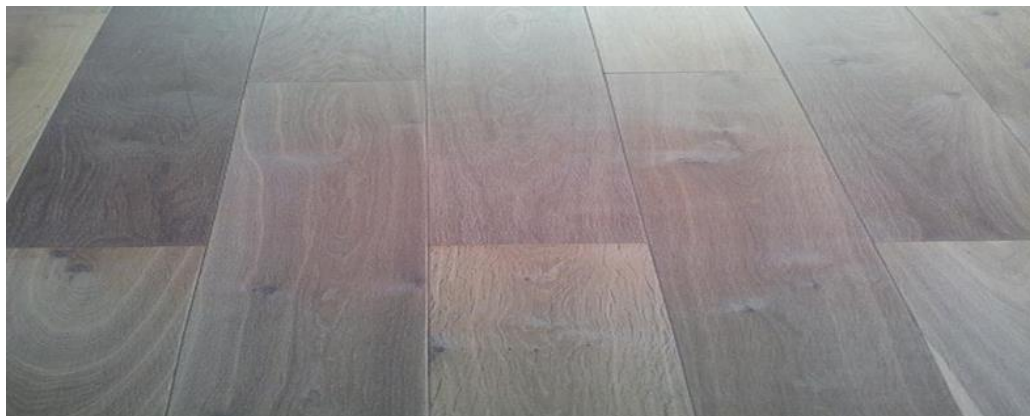
4.6. Kartáčování

Kartáčování, někdy se též používá termín drásání, je proces, kdy se **pomocí kartáčů** upraví **povrch** dřeva z hladkého (dvourozměrného) na **plastický** (trojrozměrný). Využívá se zde přírodních vlastností dřeva, kdy jednotlivé anatomické prvky dřeva nemají stejnou hustotu a tvrdost. Působením kartáčů na povrch budoucí podlahy tedy dojde k většímu obroušení měkkých a citlivých částí (jarního dřeva, dřene, běli, kytovaných míst, fáze apod.) a menšímu obroušení tvrdých částí (letního dřeva, suků, reakčního dřeva apod.). Efekt kartáčování je tedy v ploše parkety proměnlivý a může způsobit větší tloušťkové rozdíly mezi prvky.

4.7. Čpavkování

Čpavkování je proces, kdy se nechá na povrch dřeva, přesně definovanou dobu, působit čpavkový plyn. Vlivem tohoto působení dojde k **chemické reakci s přírodními látkami** ve dřevě. To má za následek jednak celkovou **změnu barvy** dřeva (zejména žluté odstíny přechází do šedé až hnědé barvy a tmavších odstínů) a dále to silně **zvýrazní** některé anatomické **struktury** dřeva. Tento chemický proces lze velmi těžko ovlivnit, protože předem nelze odhadnout obsah látek ve dřevě, které s plynem zreagují. Výsledkem tedy může být **velmi rozdílná barva jednotlivých prvků**, kterou může následné olejování (např. bílymi odstíny) ještě zvýraznit. Toto není vada.

Obr. č 1: Barevnostní rozdíly po čpavkování



4.8. Moření

Moření dřeva je proces jeho **napouštění roztokem mořidla**. Děje se tak válcovým navalováním, čímž je zabezpečený přesný nános v celé ploše parkety. Po aplikaci mořidla **dřevo** většinou **změní** svoji **barvu** (ztmavne), ale zároveň **vynikne** jeho **kresba** a struktura. Mořidlo se do dřeva vsakuje, zvýrazňuje jeho texturu a **sjednokuje přírodní, barevnostní rozdíly** dřeva současně ale nezakrývá přirozenou strukturu dřeva. Mořidla tedy lehce tónují a připravují dřevěnou podlahu na další natírání. Používají se mořidla na bázi vodního roztoku.

Používají se rovněž **speciální mořidla**, která **zamezují změně barvy dřeva** jeho stárnutím na denním světle. Potlačí se tím přirozené „žloutnutí“ dřeva.

4.9. Olejování

Olejování dřeva je proces, kdy se na povrch podlahy nanese ručně, nebo strojně **olej**, který **vytvoří finální povrchovou úpravu** podlahy. Tento proces probíhá buď **strojně** anebo **ručně**. Pro každý z těchto postupů se používá jiné složení olejů a jiný postup jejich konečného vytvrzování. Olejování vytváří antistatický povrch, který je teplý na dotek. Olejovaný povrch lze, v případě poškození, velmi snadno a levně lokálně opravit. Podlaha může pod olejem větrat (dýchat), protože póry dřeva zůstávají otevřené. Oleje rovněž nevytváří vrstvy, které se mohou oddělovat.

4.9.1. Ruční olejování

Používá se tzv. **tvrdý**, oxidativní **olej** (hard wax Polyx oil). Tento olej proniká hluboko do pórů dřeva, **zvýrazňuje** přirozený **vzhled** a chrání dřevo před vlhkostí. Nanáší se ručně, válečkem ve 2-3 vrstvách. Po nanesení každé vrstvy je olej rovnoměrně rozetřen do plochy parkety filcovým rounem. Oxidační olej tak **proniká hluboko do pórů dřeva** a chrání dřevo před vlhkostí. Následně olej schne a tvrdne v okolní teplotě aspoň 1 den, aby mohla být podlaha balena a expedována. Oxidační olej zcela vytvrdne za několik dnů.

4.9.2. Strojní olejování

Používá se strojní Polyx tvrdý voskový olej & top-coating, který vytvrzuje pomocí UV záření. Celý proces olejování probíhá strojně navarováním ve 2 vrstvách, které jsou v tomto případě ideálně spojené použitím kartáčů. Na povrchu podlahy je vždy transparentní vrchní vrstva. Přesto povrch působí měkce s přirozeným matovým odstínem, jako u ručního olejování.

5. Parametry, vlastnosti a normativní reference ESCO podlah

TECHNICKÉ SPECIFIKACE VÝROBKŮ ESCO

Výrobek/parametr	Norma	Číslo normy/testovací metoda	VRSTVENÉ PODLAHY			MASIVNÍ PODLAHY		
			Vícevrstvé parketové dílce	Vícevrstvé parketové dílce	Vícevrstvé parketové dílce	Individuální a spojované dílce z rostlého listnatého dřeva	Parketové vlysy s perem a/nebo drážkou	Mozaikové parkety
Typ podlahy			3 vrstvá, dubová podlaha	3 vrstvá, dubová podlaha	2 vrstvá, dubová podlaha	Masivní dubová podlaha	Masivní dubová podlaha	Masivní dubová podlaha
Tloušťka podlahy			14 mm	15 mm	15mm	20 mm	20 mm	20 mm
VÝROBKOVÁ NORMA								
Dřevěné podlahoviny	Vícevrstvé parketové dílce	EN 13489	Implementováno *	Implementováno *	Implementováno *	N/P	N/P	N/P
Dřevěné podlahoviny	Mozaikové parkety	EN 13488	N/P	N/P	N/P	N/P	N/P	Implementováno *
Dřevěné podlahoviny	Individuální a spojované dílce z rostlého listnatého dřeva	EN 13629	N/P	N/P	N/P	Implementováno *	N/P	N/P
Dřevěné podlahoviny	Parketové vlysy s perem a/nebo drážkou	EN 13226	N/P	N/P	N/P	N/P	Implementováno *	N/P
NORMY VLASTNOSTÍ								
Dřevěné podlahoviny a dřevěné stěnové a stropní obklady	Stanovení odolnosti vůči chemikáliím	EN 13442		≥ 3**			≥ 3**	
Desky na bázi dřeva	Dýhované podlahoviny	EN 14354						
	Třídy pro domácí a komerční způsob užívání	Doporučení firmy Esco	Domácí způsob užívání, komerční způsob užívání je možný ***			Domácí způsob užívání, komerční způsob užívání je možný ***		
Dřevěné podlahoviny	Charakteristiky, posuzování shody a označení	EN 14342						
	Značení CE	EN 14342	Certifikováno	Certifikováno	Certifikováno	Certifikováno	Certifikováno	Certifikováno
	Uvolňování formaldehydu	EN 717-1	E1	E1	E1	E1	E1	E1
	Obsah PCP	CEN/TR 14823	PCP ≤ ppm	PCP ≤ ppm	PCP ≤ ppm	PCP ≤ ppm	PCP ≤ ppm	PCP ≤ ppm
	Maximální doporučená vzdálenost podpěr pro masivní podlahu na roštu	Výpočet dle EC 5	N/P	N/P	N/P	≤ 400 mm	≤ 400 mm	≤ 400 mm
	Protiskluznost	CEN/TS 15676		****			****	
				≥ 65 mm			≥ 65 mm	
				Mokrý, broušený povrch			≥ 26 mm	
				Suchý kartáčovaný povrch			≥ 69 mm	
				Mokrý kartáčovaný povrch			≥ 29 mm	
Stavební materiály a výrobky	Tepelné vlhkostní vlastnosti - Tabelované návrhové hodnoty	EN 10456						
	Tepelný odpor		0,11 m2*K/W	0,12 m2*K/W	0,09 m2*K/W		0,15 m2*K/W	
	Tepelná vodivost		0,13 W/(mK)	0,13 W/(mK)	0,17 W/(mK)	0,13 W/(mK)	0,13 W/(mK)	0,13 W/(mK)
Trvanlivost dřeva a materiálů na bázi dřeva	Třídy použití: definice, aplikace na rostlé dřevo a na výrobky na bázi dřeva	EN 335 Biologická trvanlivost	Třída 1	Třída 1	Třída 1	Třída 1	Třída 1	Třída 1
Požární klasifikace stavebních výrobků a konstrukcí staveb	Část 1: Klasifikace podle výsledků zkoušek reakce na oheň	EN 13501-1	Dfl-S1	Cfl-S1	Dfl-S1	Cfl-S1	Cfl-S1	Cfl-S1
Zvukový útlum			Akustika konstrukce musí být navržena bez ohledu na použitou podlahu			Akustika konstrukce musí být navržena bez ohledu na použitou podlahu		
Podlahové topení	Doporučení firmy Esco		ANO	ANO	ANO	NE	NE	NE
Váha podlahy	kg/m2		≥7,8	≥8,5	≥10,5	≥14,8	≥14,8	≥14,8
Hustota podlahy	kg/m3	EN 323	≥560	≥570	≥700	≥750	≥750	≥750
Stanovení odolnosti proti vtisku	N/mm2	EN 1534	25-40	25-40	25-40	25-40	25-40	25-40

POZNÁMKY

* Esco upozorňuje, že z důvodu výrobních podmínek garantuje pro parkety užívané větší než 120 mm a zároveň kratší než 800 mm geometrické tolerance uvedené zde:

povolená úchylna tloušťky	± 0,2	mm
povolená úchylna tloušťky s PÚ	± 0,5	mm
povolená úchylna délky (pro náhodné délky se neuplatňuje)	± 0,5	mm
povolená úchylna délky (pro maďarský a řemenový vzor)	± 0,2	mm
povolená úchylna šířky	± 0,5	mm

Esco upozorňuje, že z důvodu výrobních podmínek garantuje toto tloušťkové rozpětí pro lamely:

tolerance tloušťky lamely/ lamella thickness tolerance 3 mm	≥ 2,5 mm	≤ 3,2 mm
tolerance tloušťky lamely/ lamella thickness tolerance 4 mm	≥ 3,5 mm	≤ 4,2 mm

** Odolnost pro destilovanou vodu, kávu a vinný ocet z červeného vína

*** Komerční použití je možné, pokud je prováděna údržba podlahy podle Instrukcí pro údržbu podlah z tvrdého dřeva s povrchovou úpravou OSMO Polyx® - Oil vydanou firmou OSMO.

**** Hodnoty nejsou deklarovány, ale zjištěné měřením

N/P Nelze použít

5.1. Délka, šířka a tloušťka parket

Rozměry podlah a pravidla pro délky jsou specifikovány pro každou výrobovou řadu v Technických datových listech.

6. Truhlářské výrobky

Jedná se o **masivní schody (lze použít i jako parapetní desky)**, **masivní schodovou hranu**, **vícevrstvé schodové hrany**, **masivní přechodové lišty**, **masivní soklové lišty**, **masivní madla**, **dýhované lišty** a **stoly**. Všechny tyto výrobky jsou určeny **pro použití v interiéru** a platí pro ně ty samé podmínky ve vztahu k vlhkosti, jako pro podlahy. Mohou být dodány s, nebo bez povrchové úpravy olejováním.

Truhlářské výrobky jsou vyráběny převážně ručně a následně i ručně olejovány. Esco dělá vše proto, aby dodané doplňkové výrobky byly co nejvíce identické s dodanou podlahou, avšak díky ručnímu zpracování (povrchová úprava, olejování, čpavkování) a specifickému řezivu, které je použito na doplňkovou výrobu, se mohou vyskytnout určité barevnostní rozdíly oproti dodané podlaze. Tyto skutečnosti musí být před objednáním zákazníkem zváženy. Rozdíl v barevném odstínu s podlahou není vadou výrobku. Jako alternativu nabízí Esco dodání těchto výrobků bez povrchové úpravy včetně balení ručního oleje, kterým se výrobek ošetří po instalaci a lze tedy odstín ovlivnit přímo na místě. V těchto dvou alternativách bude barevnostní variabilita ovlivněna pracovním postupem.

6.1. Masivní schody

Dostupné rozměry a tvary jsou vždy uvedeny v platném ceníku, nebo jsou na poptání.

Masivní schody jsou vyráběny z masivního plošného materiálu konstrukce spárovky. Jednotlivá možná provedení se liší provedením a konstrukcí spoje – viz. obrázek č.2

Obr. č. 2 – provedení masivních schodů



Model 2 a 5 - rohový spoj je lepený na tupo pod úhlem 45°

Model 4 - kolmý prvek je vsazen zespoda do drážky vodorovného prvku, dodává se rozložené a montáž provede podlahář přímo na místě

Povrchová úprava: Broušený nebo kartáčovaný povrch. Bez a/nebo olejované.

Tloušťka schodů: 20, 30, 40 a 50 mm

Rozměry: vyrábí se zakázkově včetně případů, kdy jsou požadovány rozměry prvků s jinými, než pravými úhly

6.2. Masivní schodová hrana

Dostupné rozměry a tvary jsou vždy uvedeny v platném ceníku, nebo jsou na poptání.

Masivní schodová hrana je vyráběna z masivního plošného materiálu konstrukce spárovky - viz. obrázek č.3

Obr. č. 3 – masivní schodová hrana



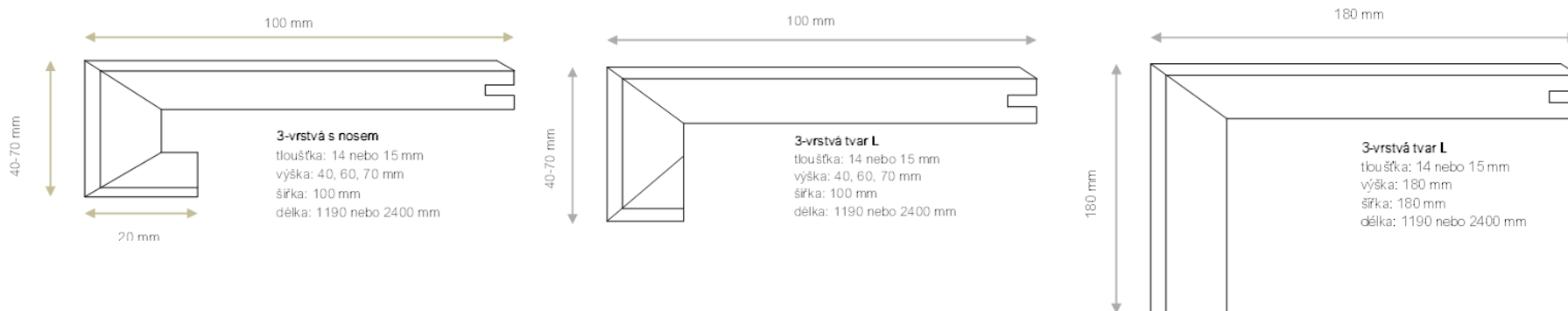
Oblé čelo je přilepené na tupo k vodorovnému prknu.
Povrchová úprava: Broušený nebo kartáčovaný povrch. Bez a/nebo olejované.
Ukončeno vždy drážkou a pokosem.

6.3. Vícevrstvé schodové hrany

Dostupné rozměry a tvary jsou vždy uvedeny v platném ceníku, nebo jsou na poptání.

Vícevrstvé schodové hrany jsou vyráběny z identického sendviče, jako podlahová prkna (viz. par. 1.3. vícevrstvá parketa). Jednotlivá provedení jsou znázorněna na obrázku č.4

Obr. č. 4 – vícevrstvé schodové hrany



Prvky jsou slepené na tupo.

Povrchová úprava: Broušený nebo kartáčovaný povrch. Bez a/nebo olejované.

Ukončeno vždy drážkou a pokosem.

6.4. Masivní přechodové lišty

Dostupné rozměry a tvary jsou vždy uvedeny v platném ceníku.

Masivní přechodové lišty se vyrábí z jednoho kusu dřeva. Jednotlivá možná provedení – viz. obrázek č.5

Obr. č. 5 – masivní přechodové lišty



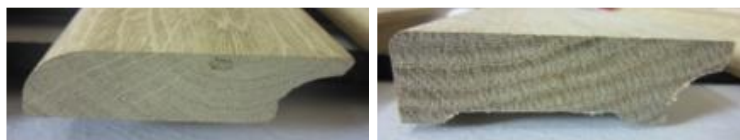
Povrchová úprava: Broušený nebo kartáčovaný povrch. Bez a/nebo olejované.

6.5. Masivní soklové lišty

Dostupné rozměry a tvary jsou vždy uvedeny v platném ceníku, nebo jsou na poptání.

Masivní soklové lišty se vyrábí z jednoho kusu dřeva. Jednotlivá možná provedení – viz. obrázek č.6

Obr. č. 6 – masivní soklové lišty



Povrchová úprava: Broušený nebo kartáčovaný povrch. Bez a/nebo olejované.

6.6. Masivní madla

Dostupné rozměry a tvary jsou vždy uvedeny v platném ceníku.

Masivní madla se vyrábí z jednoho kusu dřeva. Jednotlivá možná provedení – viz. obrázek č.7

Obr. č. 7 – masivní madla



Povrchová úprava: Broušený povrch. Bez a/nebo olejované.

6.7. Dýhované lišty

Dostupné rozměry a tvary jsou vždy uvedeny v platném ceníku.

Dýhované lišty jsou vyrobeny z vyprofilovaného jádra z desky MDF, které je na pohledové straně obaleno dubovou dýhou. Jednotlivá možná provedení – viz. obrázek č.8

Obr. č. 8 – dýhované lišty



Povrchová úprava: Broušený povrch. Bez a/nebo olejované.

6.8. Masivní stoly

Dostupné rozměry a tvary jsou vždy uvedeny v platném ceníku.

Pro výrobu masivních stolů se používá vybrané dubové dřevo. Jednotlivé prvky (stolové desky, luby, nohy apod.) se skládají z truhlářských vlysů, které jsou lepeny na tupo k sobě s dodržáním truhlářských pravidel pro zamezení kroucení dřeva.

Povrchová úprava: Broušený povrch. Mohou být čpavkované. Bez povrchové úpravy nebo olejované.